

Câmeras IP Megapixel **MegaDome® 2**

Câmeras Dome IP tudo em um para ambientes internos/externos IR, modo dia/noite efetivo com lente P-Iris motorizada, H.264 com modelos WDR (Wide Dynamic Range) e STELLAR™ (Arquitetura Espaço-Temporal para uso sob ambientes de luz fraca)

Modelos de câmeras

STELLAR™ de 1,2 Megapixels	1,3 Megapixels	1080p	1080p WDR	3 Megapixels	WDR, 3 Megapixels	5 Megapixels	10 Megapixels
AV1255PM-S	AV1255DN-H	AV2255DN-H	AV2256DN	AV3255DN-H	AV3256DN	AV5255DN-H	AV10255PMIR-SH
AV1255PMIR-S		AV2255AM-H	AV2256PM	AV3255AM-H	AV3256PM	AV5255AM-H	AV10255PMTIR-SH
		AV2255PMIR-SH	AV2256PMIR-S	AV3255PMIR-SH	AV3256PMIR-S	AV5255PMIR-SH	
		AV2255PMIR-SAH	AV2256PMTIR-S	AV3255PMTIR-SH	AV3256PMIR-SA	AV5255PMIR-SAH	
		AV2255PMTIR-SH			AV3256PMTIR-S	AV5255PMTIR-SH	



A segunda geração de câmeras multi-megapixel MegaDome® 2 oferece alta resolução para ampliar a visualização dos detalhes de vídeos ao vivo ou gravados. Estas soluções tudo em um para ambientes internos/externos integram um sensor de 1,2, 1,3, 1080p, 3, 5 ou 10 megapixels (MP) com rápidas taxas de quadros, juntamente com uma lente de ângulo amplo motorizada corrigida por IR ou lente telefoto varifocal. Essas câmeras são classificadas IP66 e resistentes a impactos com classificação IK-10. Foco e zoom remotos tornam a câmera MegaDome® 2 uma câmera de fácil instalação e gerenciamento. As câmeras MegaDome® 2 estão também disponíveis em modelos de lente manual.

Lente motorizada integrada com foco e zoom remotos (versão AM/PM)

Controle da P-Iris para melhor profundidade de campo e nitidez de imagem (modelos PM)

Modo de WDR (Wide Dynamic Range) disponível em alguns modelos de 1080p e 3 MP

Modo dual: Modelos de 1080p/10 MP em 10 MP

Tecnologia para uso sob luz fraca STELLAR™ nos modelos de 1,2 megapixels

Lente grande angular ou telefoto opcional

LEDs IR (Modelos IR)

Resistente a impactos e resistente a intempéries com classificação IK-10 e IP66

Modo Dia e Noite efetivo com filtro de corte IR

Solução de dome tudo em um

Modo de agrupamento de pixels nos modelos de 3, 5 e 10 MP

CorridorView™ com giro de imagem de 90° (modelos -S)

Slot para cartões SDHC (Modelos -S)

Codificador duplo H.264/MJPEG

Casino Mode™ mantém pelo menos 30 fps nos modelos AV2255

Entrada/saída de áudio (modelos -A)

Aquecedor (Modelos -H)

Características:

- Modelos de 1,2-10MP
- Lente P-Iris ou Auto-Iris ou com foco/zoom remotos motorizada (modelos AM/PM)
- Controle P-iris para obtenção da melhor profundidade de campo e claridade da imagem (Modelos PM)
- Lente grande angular ou telefoto opcional
- A tecnologia STELLAR™ (Arquitetura Espaço-Temporal para uso sob ambientes de luz fraca) reduz borrões causados por movimento, ruído e requisitos de espaço de armazenamento, enquanto aumenta o contraste, permitindo a geração de imagens coloridas em locais extremamente escuros nos modelos de 1,2 MP
- Modo WDR real opcional até 100 dB em máxima resolução disponível em alguns modelos de 1080p e 3 MP: Visualize claramente as imagens sob condições de luz brilhante e sombreada, simultaneamente
- Funcionalidade dia e noite efetiva com filtro de corte IR mecânico e LEDs IR opcionais
- Modo de agrupamento de pixels para um melhor desempenho sob iluminação extremamente fraca com câmeras de 3MP, 5MP e 10MP
- O Casino Mode™ assegura uma velocidade de quadros contínua de 30 fps exigida pelos regulamentos da indústria de jogos de azar (modelo AV2255)
- O modo CorridorView™ permite girar a imagem em 90° para melhor cobertura em halls e corredores
- Máscara de privacidade, detecção de movimento, recorte flexível de imagens, controle da taxa de bits, múltiplos fluxos de transmissão, zoom para uso forense e dimensionamento parcial
- Codificador duplo H.264/MJPEG
- Aquecedor, áudio opcional e LEDs IR (nenhum aquecedor é necessário para os modelos com WDR e STELLAR)
- Slot para cartões SDHC para armazenamento onboard (Modelos -S)
- Solução PoE total (nenhuma fonte de alimentação externa é necessária para o aquecedor e LEDs IR) com fonte de alimentação auxiliar: 12-48 V CC/24 V CA
- Invólucro para ambientes externos com classificação IP66 e resistente a impactos com classificação IK-10
- Suspensão cardan de 3 eixos facilmente ajustável

Características específicas do modelo

Modelo	Resolução	Velocidade de quadros	Características		
AV1255	1,2 MP	37 fps	-	-	STELLAR™
	1,3 MP	42 fps	-	-	-
AV2255	1080p	30 fps	-	Casino Mode™	-
AV2256	1080p	30 fps	WDR	-	-
AV3255	3 MP	21 fps	-	-	Agrupamento de pixels
AV3256	3 MP	21 fps	WDR	-	Agrupamento de pixels
AV5255	5 MP	14 fps	-	-	Agrupamento de pixels
AV10255	10 MP	7 fps	-	-	Agrupamento de pixels

Outras características e opções

Opção	Descrição
AM	Foco/Zoom remotos, Auto-Iris, Dia/Noite
PM	Lente grande angular com Foco/Zoom remotos, P-Iris, Dia/Noite
PMT	Lente telefoto com Foco/Zoom remotos, P-Iris, Dia/Noite
DN	Lente manual, modo Dia/Noite efetivo
IR	LEDs IR
-S	Slot para cartão SDHC, modo CorridorView™ com giro de imagem de 90°, dimensionamento parcial
-A	Áudio
-H	Aquecedor (apenas para modelos que não sejam WDR ou STELLAR™)

Especificações do gerador de imagens da câmera

Modelo	AV1255		AV2255	AV2256	AV3255	AV3256	AV5255	AV10255	
Sensor de imagem (CMOS)	1,2MP*	1,3MP**	1080p	1080p**	3MP**	3 MP	5 MP	10 MP	
Dia/Noite	Modo Dia/noite efetivo com filtro de corte IR removível automático								
Formato óptico	1/3"	1/2,7"	1/2,7"	1/3,2"	1/2,5"	1/3,2"	1/2,5"	1/2,3"	
Passo de pixels	3,75 µm	3 µm	3 µm	2,2 µm	2,2 µm	2,2 µm	2,2 µm	1,67 µm	
Iluminação mínima	Colorido (Modo durante o dia)	0,02 Lux	0,1 Lux	0,1 Lux	0,3 Lux	0,3 Lux	0,3 Lux	0,42 Lux	
	Agrupamento de pixels colorido (modo durante o dia)	-	-	-	-	0,15 Lux	0,15 Lux	0,21 Lux	
	P/B (Modo noite)	0,002 Lux, 0 Lux, sensível a IR	0 Lux, sensível a IR	0 Lux, sensível a IR	0 Lux, sensível a IR	0 Lux, sensível a IR	0 Lux, sensível a IR	0 Lux, sensível a IR	
Resolução máxima FOV	1280 H x 960 V	1280 H x 1024 V	1920 H x 1080 V	1920 H x 1080 V	2048 H x 1536 V	2048 H x 1536 V	2592 H x 1944 V	3648 H x 2752 V	
Resolução de ¼	640 H x 480 V	640 H x 512 V	960 H x 540 V	960 H x 540 V	1024 H x 768 V	1024 H x 768 V	1296 H x 972 V	1824 H x 1376 V	
Dimensionamento	-	-	Consulte: Tabela de resolução de dimensionamento	Consulte: Tabela de resolução de dimensionamento	Consulte: Tabela de resolução de dimensionamento	Consulte: Tabela de resolução de dimensionamento	Consulte: Tabela de resolução de dimensionamento	Consulte: Tabela de resolução de dimensionamento	
Faixa dinâmica	83,5 dB	69 dB	69 dB	WDR até 100 dB	70,1 dB	WDR até 100 dB	70,1 dB	57,2 dB	
SNR no máximo	54 dB	45 dB	45 dB	49 dB	45 dB	49 dB	45 dB	40 dB	
Velocidades de quadros	Na resolução máxima	37fps (1280x960)	42 fps (1280x1024)	30 fps (1920x1080)	30 fps (1920x1080)	21 fps (2048x1536)	21 fps (2048x1536)	14 fps (2592x1944)	7 fps (3648x2752)
	Recortada	-	-	42 fps (1280x1024)	41 fps (1280x1024)	29 fps (1920x1080) 41 fps (1280x1024)	30 fps (1920x1080) 31 fps (1600x1200) 41 fps (1280x1024)	21 fps (2048x1536) 29 fps (1920x1080) 41 fps (1280x1024)	12 fps (2592x1944) 18 fps (2048x1536) 25 fps (1920x1080) 37 fps (1280x1024)
	Agrupamento de pixels Modo	-	-	-	-	46 fps (1024x768) 64 fps (960x540)	21 fps (1024x768) 27 fps (800x600) 31 fps (960x540) 32 fps (640x512)	34 fps (1296x972) 46 fps (1024x768) 64 fps (960x540)	29 fps (1920x1080) 26 fps (1824x1376) 43 fps (1296x972) 54 fps (1024x768)
Lente	Lente grande angular motorizada (Modelos AM)	-	-	3-9mm, 1/2,7", F1.2, RZ, RF, Auto-Íris, H-FOV = 115°-37°	-	3,6-9mm, 1/2,5", F1.8, RZ, RF, Auto-Íris, H-FOV = 76°-28°	-	3,6-9mm, 1/2,5", F1.8, RZ, RF, Auto-Íris, H-FOV = 96°-36°	-
	Lente grande angular motorizada (Modelos PM/PMIR)	3-9mm, 1/2,7", F1.2, RZ, RF, P-Íris, H-FOV = 92°-31°	-	2,8-8mm, 1/2,7", F1.2, RZ, RF, P-Íris, H-FOV = 120°-44°	3-9mm, 1/2,7", F1.2, RZ, RF, P-Íris, H-FOV = 82°-27°	2,8-8mm, 1/2,7", F1.2, RZ, RF, P-Íris, H-FOV = 94°-34°	3-9mm, 1/2,7", F1.2, RZ, RF, P-Íris, H-FOV = 87°-29°	3-8mm, 1/2,5", F1.4, RZ, RF, P-Íris, H-FOV = 113°-43°	4-8mm, 1/2,3", F1.6, RZ, RF, P-Íris, H-FOV = 89°-47°
	Lente telefoto motorizada (Modelos PMTIR)	-	-	8-22mm, 1/2,7", F1.6, RZ, RF, P-Íris, Telefoto, H-FOV = 42°-16°	8-22mm, 1/2,7", F1.6, RZ, RF, P-Íris, Telefoto, H-FOV = 30°-12°	8-22mm, 1/2,7", F1.6, RZ, RF, P-Íris, Telefoto, H-FOV = 29°-12°	8-22mm, 1/2,7", F1.6, RZ, RF, P-Íris, Telefoto, H-FOV = 32°-12°	9-22 mm, 1/2,5", F2.0, RZ, RF, P-Íris, Telefoto, H-FOV = 38°-16°	12-22 mm, 1/2,3", F2.2, RZ, RF, P-Íris, Telefoto, H-FOV = 30°-17°
	Lente manual (Modelos DN)	-	3,4-10,5mm, 1/2,5", F1.6, H-FOV = 62°-24°	3,4-10,5mm, 1/2,5", F1.6, H-FOV = 93°-36°	3,4-10,5mm, 1/2,5", F1.6, H-FOV = 68°-26°	3,4-10,5mm, 1/2,5", F1.6, H-FOV = 73°-28°	3,4-10,5mm, 1/2,5", F1.6, H-FOV = 72°-28°	3,4-10,5mm, 1/2,5", F1.6, H-FOV = 92°-36°	-

* Modelo TELLAR** Efetivo

Tabela de resolução de dimensionamento

Resolução dimensionada	H	V	Contagem de pixels
720p	1280	720	921600
XVGA	1024	768	786432
DVGA (16:9)	1136	640	727040
DVGA (3:2)	960	640	614400
SVGA	800	600	480000
D1 (PAL)	720	576	414720
4CIF (PAL)	704	576	405504
D1 (NTSC)	720	480	345600
4CIF (NTSC)	704	480	337920
VGA	640	480	307200
2CIF (PAL)	704	288	202752
HVGA (4:3)	480	360	172800
2CIF (NTSC)	704	240	168960
HVGA (8:3)	640	240	153600
HVGA (3:2)	480	320	153600
HVGA (16:9)	480	272	130560
CIF (PAL)	352	288	101376
CIF (NTSC)	352	240	84480
QVGA (SIF)	320	240	76800
QCIF (PAL)	176	144	25344
QCIF (NTSC)	176	120	21120
SQCIF	128	96	12288

Transmissão de dados

Tipo de compressão	H.264 (MPEG-4, Parte 10)/Motion JPEG	
	21 níveis de qualidade	
Protocolos de transmissão	RTSP, RTP/TCP, RTP/UDP, HTTP, DHCP, TFTP	
	Interface de rede Ethernet 100Base-T	
Fluxo múltiplo	Modelos de 1,2 Mp a 5 Mp	8 fluxos diferentes
	Modelos de 10 Mp	4 fluxos diferentes

Programável

Foco remoto, zoom remoto e iris automática ou P-Íris (modelos AM ou PM)
Deteção de movimento e máscara de privacidade com até 1024 zonas de deteção
Dimensionamento parcial reduzido para 128x96 (modelos -S)
Ajuste automático entre os modos WDR e LDR (somente modelos WDR)
Velocidade programável de obturador para ajudar a controlar o embaçamento causado por movimento
Modo de agrupamento de pixels (3, 5 e 10 MP)
O Casino Mode™ mantém 30 fps (modelo AV2255)
Recorte flexível (resolução reduzida para 1x1 pixel para JPEG e 2x2 pixels para H.264)
Controle do filtro de ruído sob luz fraca
Controle de limitação da largura de banda e da taxa de bits
Compensação de luz de fundo e balanço de branco de matriz múltipla
Controle de tremulação selecionável entre 50/60Hz
Pan, tilt, zoom (PTZ) eletrônicos
Giro de imagem de 180° ou modo CorridorView™ (rotação de imagem de 90°, 180° e 270°) nos modelos -S
Resolução, brilho, saturação, gama, nitidez, matiz programáveis

Conformidade	Padrão do setor	Em conformidade com PSIA e ONVIF perfil S
	Listagens	UL (CB)
	Conformidade com a FCC	47 CFR 15 Classe A
	Especificações Ambientais	RoHS, REACH, WEEE
	Marcas	(CE) EN55022 Class A, EN55024, EN61000-3-2, EN61000-3-3, EN60950-1
	Especificações Mecânicas	IK-10 (EN62262), IP66 (EN60529)

Especificações Ambientais	Temperatura operacional	-40 °C a +50 °C com aquecedor ou modelos WDR sem aquecedor
	Umidade	0% a 90% (não condensativa)
	Temperatura da imagem estável	0°C a +50°C
	Temperatura de armazenamento	-40°C a +60°C

Especificações Elétricas	Entrada/saída de alarme	Opto-acoplado para finalidades gerais
	Power Over Ethernet	PoE 802.3af, Classe 3
	Alimentação auxiliar	12-48 V CC, 24 V CA

Consumo máximo de energia (Alimentação Watts CC)

		DN	DN-H	AM-H	PM	PM-S	PMIR-S	PMIR-SH	PMTIR-S	PMTIR-SH
AV1255	1,2 MP	-	-	-	-	10,9	11,9	-	-	-
	1,3 MP	-	10,2	-	-	-	-	-	-	-
AV2255		-	10,2	10,2	-	-	-	12,1	-	14,5
AV2256/3256		6,6	-	-	11,3	-	12,7	-	14,2	-
AV3255/5255		-	9,9	9,9	-	-	-	12,1	-	14,4
AV10255		-	-	-	-	-	-	13,0	-	13,8

Iluminador IR
(Modelos IR)

AMIR/PMIR	24 LEDs IR de 850 nm/alcance de 15 m (máximo)/ângulo IR de 40°
PMTIR	24 LEDs IR de 850 nm/alcance de 36m (máximo)/ângulo IR de 30°
Solução PoE completa (sem necessidade de fonte de alimentação externa)	

Áudio elétrico
(Modelos -A e -AH)

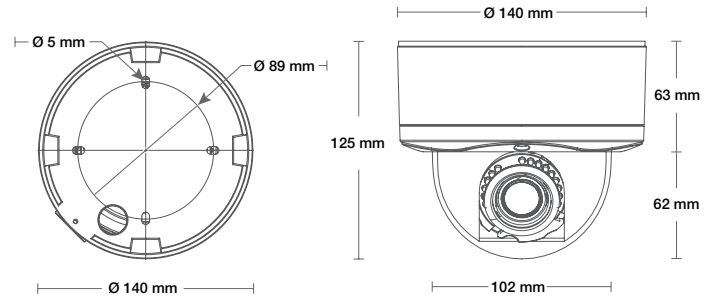
Fluxo	Bidirecional
Compressão	G.711 PCM 8 kHz
Entrada/saída	Entrada para microfone ou entrada de linha/saída de linha

Aquecedor elétrico
(Modelos -H e -AH)

Consumo de energia	2,28 W Máx.
Switch	Ligado: 4 °C, Desligado: 6,5 °C
Solução PoE completa (sem necessidade de fonte de alimentação externa)	

Especificações Mecânicas

Caixa	Chassi de alumínio fundido com cúpula de dome de policarbonato de 4"	
	Classificada IP66 à prova de intempéries	
	Resistente a impactos, classificada IK-10	
Suspensão cardan	Ajuste fácil da suspensão cardan da câmera de 3 eixos com panoramização de 360°, inclinação de 90° e eixo z de 360°	
Dimensões totais da unidade	Unidade	Ø 140mm x A 125mm
	Embalada	L 203 mm x C 190 mm x A 152 mm
Peso	Unidade	1,02 kg
	Embalada	1,27 kg
Armazenamento onboard	Slot para cartões SDHC de até 32 GB (cartão não incluído)	



Acessórios

AV-CRMA	Adaptador para montagem em cantos
AV-EBA	Adaptador para caixa elétrica
AV-JBA	Adaptador da caixa de junção
AV-PMA	Adaptador para montagem em postes
AV-PMJB	Montagem pendente
AV-WMJB	Suporte para montagem na parede
MD-2HK	Kit aquecedor
MD-CAP	Acessório para tampa e montagem na parede
MD-FMA	Adaptador para montagem embutida