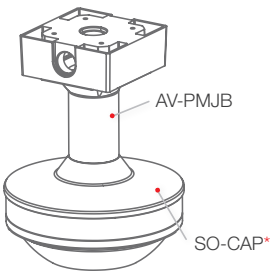


# Accesorios para domo estándar

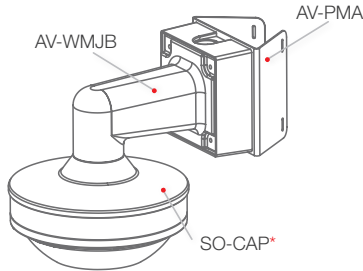
Accesorios para soluciones de montaje en techo, pared, poste y esquina para interiores y exteriores



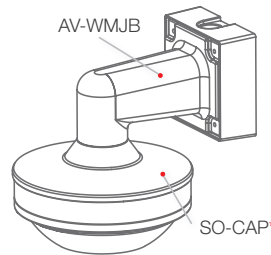
**Configuración de montaje en techo**



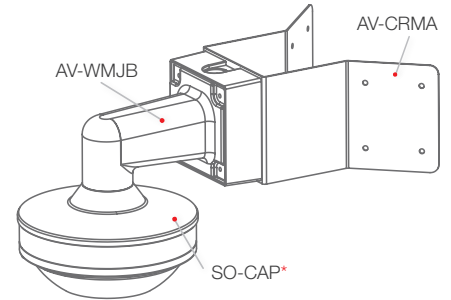
**Configuración de montaje en pared con adaptador para montaje en poste**



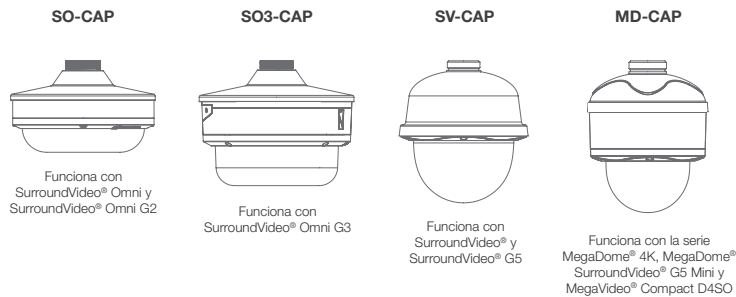
**Configuración de montaje en pared**



**Configuración de montaje en pared con adaptador de montaje en esquina**



## Opciones de Cap:



## Cámaras compatibles:



\* Se puede cambiar con SO3-CAP, SV-CAP o MD-CAP

## AV-EBAR

Adaptador de caja de conexiones eléctricas redondo

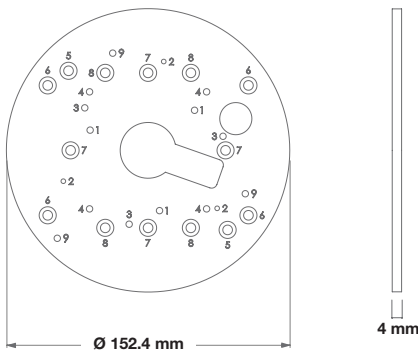


### Características:

- Fácil instalación y diseño superior
- Protección de carcasa resistente para aplicaciones en entornos hostiles
- El aluminio fundido es resistente a los golpes y al daño producido por la sal

<b>Compatibilidad</b>	Compatible con estándar NPT de 3/4"
	Funciona con las cámaras de la serie MegaBall®, MegaDome®, MicroDome® serie -S, SurroundVideo®, SurroundVideo® Omni, MegaVideo® carcasa D4SO, MCD-CMT y MB2-JBA

<b>Mecánica</b>	<b>Caja</b>	Aluminio fundido
		Estándar de resistencia a la intemperie IP66
		Resistente a impactos tipo IK-10
	<b>Color</b>	Marfil (Gris Pantone Cool Gray 1C)
	<b>Dimensiones</b>	Ø 152.4 mm x 4 mm Ancho
<b>Peso</b>	<b>sin cámara</b>	0.18 kg



Agujero N.º	Compatibilidad de modelos
1	Serie MegaBall Montaje en pared (heredado), MCD-CMT
2	Serie MegaBall Montaje en domo
3	Serie MegaBall Montaje en campana; Serie MicroDome Montaje en superficie*
4	MegaDome 2*, Serie SurroundVideo panorámica*, MegaVideo carcasa D4SO, MB2-JBA
5	Caja 4S
6	4 Cajas cuadradas de 11/16"
7	Caja adaptadora simple
8	Caja eléctrica doble
9	Serie SurroundVideo Omni

\* La placa de montaje de MegaDome 4K, SurroundVideo G5 Mini y MicroDome Duo elimina la necesidad de una caja adaptadora de conexiones eléctricas independiente y por lo tanto, éste accesorio no corresponde.

### Instalación rápida:

1. Pase los cables por el agujero central de la placa adaptadora.
2. Una la placa adaptadora a la caja de conexiones eléctricas (se venden por separado) usando los accesorios adecuados y los agujeros de montaje.
3. Una la parte compatible mencionada anteriormente.

## AV-EBAS

Adaptador de caja de conexiones eléctricas cuadrado

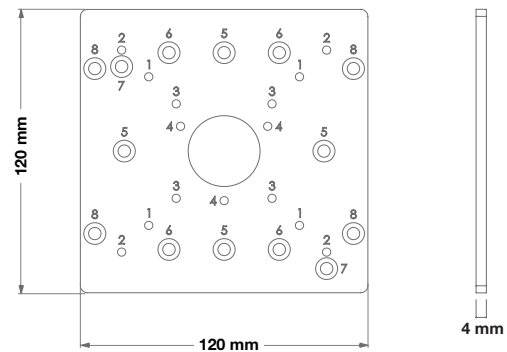


### Características:

- Fácil instalación y diseño superior
- Protección de carcasa resistente para aplicaciones en entornos hostiles
- El aluminio fundido es resistente a los golpes y al daño producido por la sal

<b>Compatibilidad</b>	Compatible con estándar NPT de 3/4"
	Funciona con la serie MegaDome®, MegaView®, MicroBullet®, SurroundVideo® panorámica, MegaVideo® carcasa D4SO, AV-JBA, AV-WMJB, AV-SWMJB, MCD-WMT, MDD-WMT, HSG2-WMT y AV-PMJB

<b>Mecánica</b>	<b>Caja</b>	Aluminio fundido
		Estándar de resistencia a la intemperie IP66
		Resistente a impactos tipo IK-10
	<b>Color</b>	Marfil (Gris Pantone Cool Gray 1C)
	<b>Dimensiones</b>	120 mm Largo x 4 mm Ancho x 120 mm Alto
<b>Peso</b>	<b>sin cámara</b>	0.13 kg



Agujero N.º	Compatibilidad de modelos
1	AV-JBA, AV-WMJB, AV-PMJB, MegaDome 2*, MegaView 2 (estándar), SurroundVideo Panorámica*, MegaVideo carcasa D4SO
2	HSG2-WMT, soporte AV-WMJB, soporte AV-PMJB, soporte MegaView 2
3	AV-SWMJB, MCD-WMT, MDD-WMT
4	MicroBullet
5	Caja adaptadora simple
6	Caja eléctrica doble
7	Caja 4S
8	4 Cajas cuadradas de 11/16"

\* La placa de montaje de MegaDome 4K y SurroundVideo G5 Mini elimina la necesidad de una caja adaptadora de conexiones eléctricas independiente y por lo tanto, éste accesorio no corresponde.

### Instalación rápida:

1. Pase los cables por el agujero central de la placa adaptadora.
2. Una la placa adaptadora a la caja de conexiones eléctricas (se venden por separado) usando los accesorios adecuados y los agujeros de montaje.
3. Una la parte compatible mencionada anteriormente.

## AV-PMJB



Soporte del montaje colgante con caja de empalmes

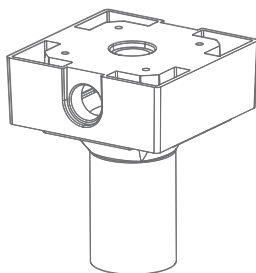
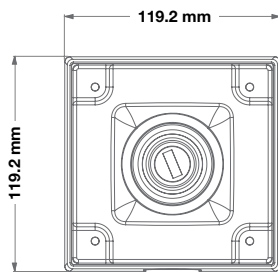
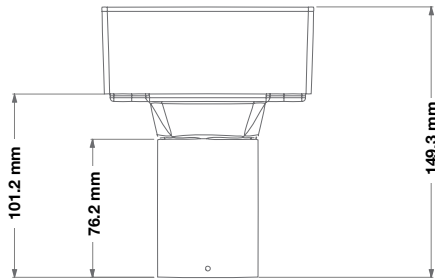


### Características:

- Fácil instalación y diseño superior
- Protección de carcasa resistente para aplicaciones en entornos hostiles
- El aluminio fundido es resistente a los golpes y al daño producido por la sal

<b>Compatibilidad</b>	Compatible con conector NPT hembra de 1.5"
	Funciona con la serie SurroundVideo®, MegaDome® 4K, MegaDome® y MegaVideo® Compact D4SO

<b>Mecánica</b>	<b>Caja</b>	Aluminio fundido
		Estándar de resistencia a la intemperie IP66
		Resistente a impactos tipo IK-10
	<b>Color</b>	Marfil (Gris Pantone® Cool Gray 1C)
	<b>Dimensiones</b>	149.31 mm Alto x 119.20 mm Ancho
	<b>Peso</b>	sin cámara 0.96 kg



## AV-WMJB



Soporte del montaje para pared con caja de empalmes

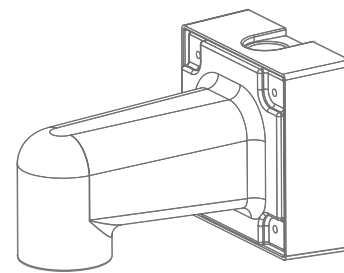
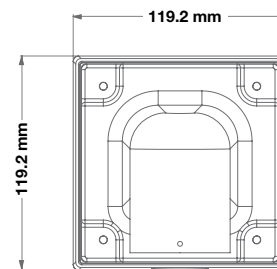
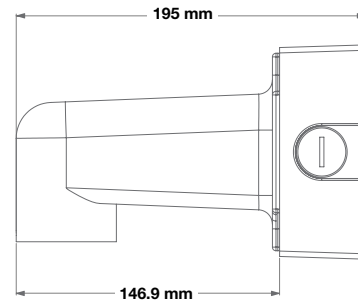


### Características:

- Fácil instalación y diseño superior
- Protección de carcasa resistente para aplicaciones en entornos hostiles
- El aluminio fundido es resistente a los golpes y al daño producido por la sal

<b>Compatibilidad</b>	Compatible con conector NPT hembra de 1.5"
	Funciona con la serie SurroundVideo®, MegaDome® 4K, MegaDome® y MegaVideo® Compact D4SO

<b>Mecánica</b>	<b>Caja</b>	Aluminio fundido
		Estándar de resistencia a la intemperie IP66
		Resistente a impactos tipo IK-10
	<b>Color</b>	Marfil (Gris Pantone® Cool Gray 1C)
	<b>Dimensiones</b>	195.05 mm Largo x 119.20 mm Ancho
	<b>Peso</b>	sin cámara 1.13 kg



## AV-PMA



Adaptador de montaje en poste



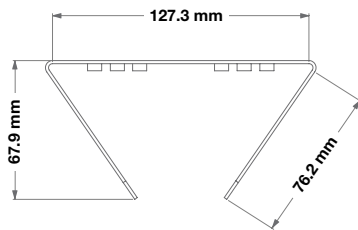
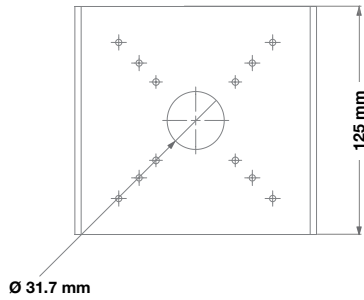
### Características:

- Fácil instalación y diseño superior
- Protección de carcasa resistente para aplicaciones en entornos hostiles
- El aluminio fundido es resistente a los golpes y al daño producido por la sal

**Compatibilidad** Funciona con AV-WMJB, AV-SWMJB, MDD-WMT, MCD-WMT y AV-JBA

### Mecánica

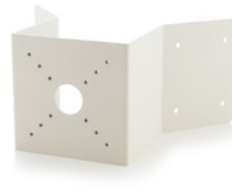
<b>Caja</b>	Aluminio fundido	
	Estándar de resistencia a la intemperie IP66	
	Resistente a impactos tipo IK-10	
<b>Color</b>	Marfil (Gris Pantone® Cool Gray 1C)	
<b>Dimensiones</b>	127.32 mm Ancho x 125 mm Alto	
<b>Peso</b>	sin cámara	0.15 kg



## AV-CRMA



Adaptador para montaje en esquina



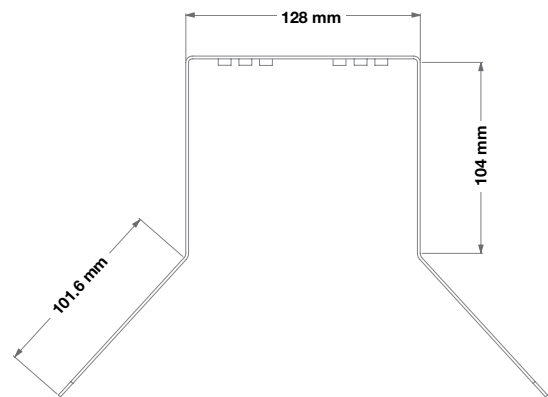
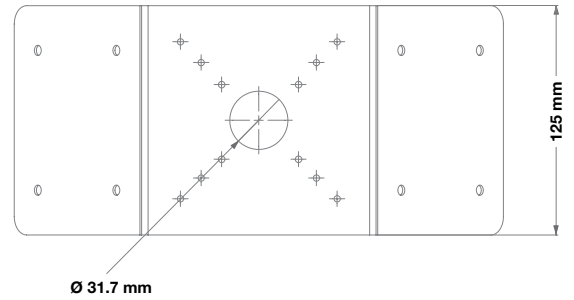
### Características:

- Fácil instalación y diseño superior
- Protección de carcasa resistente para aplicaciones en entornos hostiles
- El aluminio fundido es resistente a los golpes y al daño producido por la sal

**Compatibilidad** Funciona con AV-WMJB, AV-SWMJB, MDD-WMT, MCD-WMT y AV-JBA

### Mecánica

<b>Caja</b>	Aluminio fundido	
	Estándar de resistencia a la intemperie IP66	
	Resistente a impactos tipo IK-10	
<b>Color</b>	Marfil (Gris Pantone® Cool Gray 1C)	
<b>Dimensiones</b>	331.25 mm Ancho x 125 mm Alto	
<b>Peso</b>	sin cámara	0.27 kg



## SO3-CAP

Tapa de montaje

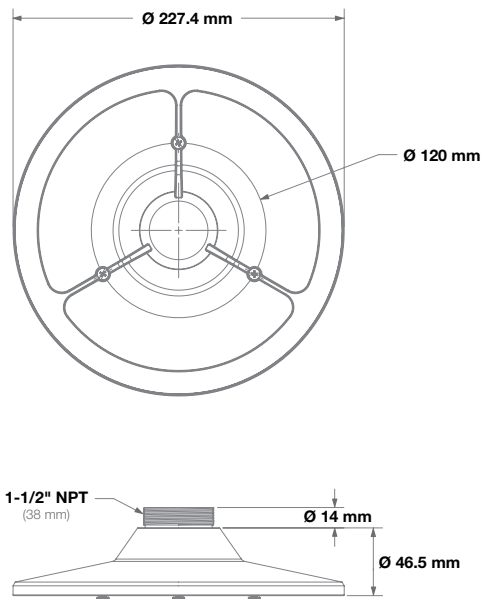


### Características:

- Fácil instalación y diseño superior
- Protección de carcasa resistente para aplicaciones en entornos hostiles
- El aluminio fundido es resistente a los golpes y al daño producido por la sal

<b>Compatibilidad</b>	Compatible con conector macho NPT de 1.5"
	Funciona con SurroundVideo® Omni G3

<b>Mecánica</b>	<b>Caja</b>	Aluminio fundido	
		Estándar de resistencia a la intemperie IP66	
		Resistente a impactos tipo IK-10	
	<b>Color</b>	Marfil (Gris Pantone® Cool Gray 1C)	
	<b>Dimensiones</b>	Ø 227.4 mm x 46.5 mm de alto	
	<b>Peso</b>	sin cámara	0.55 kg



## SO-CAP

Tapa de montaje

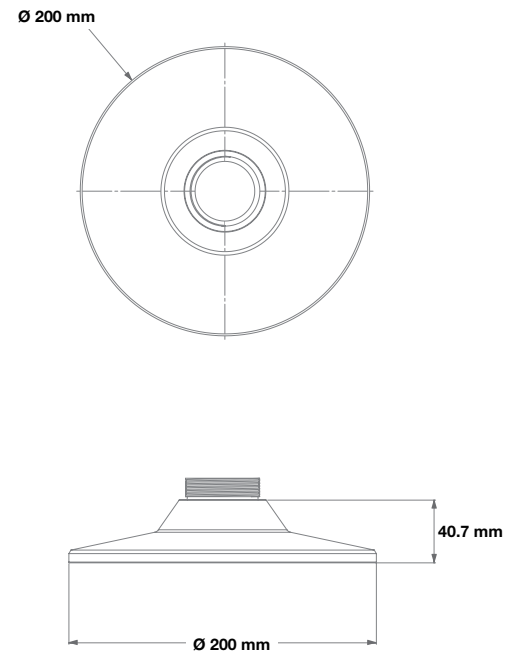


### Características:

- Fácil instalación y diseño superior
- Protección de carcasa resistente para aplicaciones en entornos hostiles
- El aluminio fundido es resistente a los golpes y al daño producido por la sal

<b>Compatibilidad</b>	Compatible con conector macho NPT de 1.5"
	Funciona con SurroundVideo® Omni y SurroundVideo® Omni G2

<b>Mecánica</b>	<b>Caja</b>	Aluminio fundido	
		Estándar de resistencia a la intemperie IP66	
		Resistente a impactos tipo IK-10	
	<b>Color</b>	Marfil (Gris Pantone® Cool Gray 1C)	
	<b>Dimensiones</b>	Ø 200 mm x 40.79 mm Alto	
	<b>Peso</b>	sin cámara	0.39 kg



## SV-CAP

Tapa de montaje

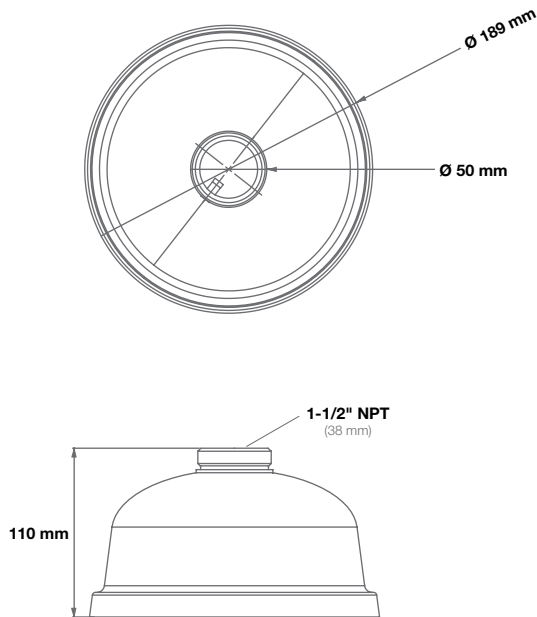


### Características:

- Fácil instalación y diseño superior
- Protección de carcasa resistente para aplicaciones en entornos hostiles
- El aluminio fundido es resistente a los golpes y al daño producido por la sal

<b>Compatibilidad</b>	Compatible con estándar NPT de 1.5"
	Funciona con SurroundVideo®** y SurroundVideo® G5

<b>Mecánica</b>	<b>Caja</b>	Aluminio fundido
		Estándar de resistencia a la intemperie IP66
		Resistente a impactos tipo IK-10
	<b>Color</b>	Marfil (Gris Pantone® Cool Gray 1C)
	<b>Dimensiones</b>	Ø 189 mm x 110 mm Alto
<b>Peso</b>	sin cámara	0.69 kg



## MD-CAP

Tapa de montaje

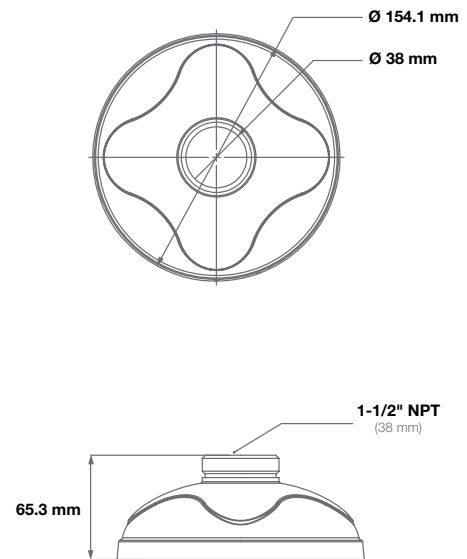


### Características:

- Fácil instalación y diseño superior
- Protección de carcasa resistente para aplicaciones en entornos hostiles
- El aluminio fundido es resistente a los golpes y al daño producido por la sal

<b>Compatibilidad</b>	Compatible con estándar NPT de 1.5"
	Funciona con la serie MegaDome® 4K, MegaDome®, SurroundVideo® G5 Mini y MegaVideo® Compact D4SO

<b>Mecánica</b>	<b>Caja</b>	Aluminio fundido
		Estándar de resistencia a la intemperie IP66
		Resistente a impactos tipo IK-10
	<b>Color</b>	Marfil (Gris Pantone® Cool Gray 1C)
	<b>Dimensiones</b>	Ø 154.1 mm x 65.3 mm Alto
<b>Peso</b>	sin cámara	0.465 kg



\*\* Los modelos SurroundVideo con WDR son compatibles con MD-CAP y los accesorios AV-FMA gracias a la carcasa de factor de forma más pequeña

## SO3-FMA

Adaptador para montaje

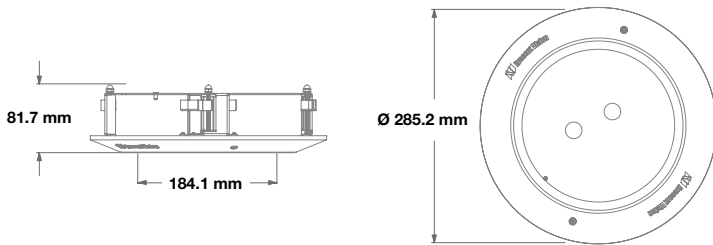
### Características:

- Fácil instalación y diseño superior
- Instalación de perfil bajo



**Compatibilidad** Funciona con SurroundVideo® Omni G3

<b>Mecánica</b>	<b>Caja</b>	Aluminio y plástico	
	<b>Color</b>	Marfil (Gris Pantone® Cool Gray 1C)	
	<b>Dimensiones</b>	Ø 285.2 mm x 81.7 mm de alto	
	<b>Peso</b>	sin cámara	1.1 kg



## SV-FMA

Adaptador para montaje empotrado

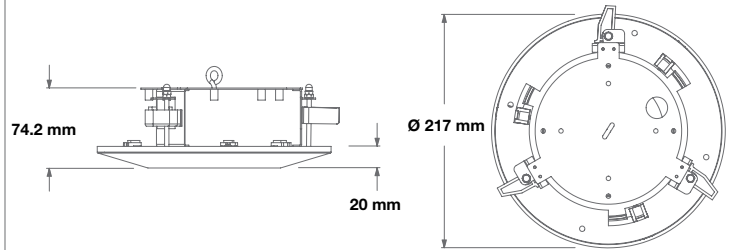
### Características:

- Fácil instalación y diseño superior
- Instalación de perfil bajo



**Compatibilidad** Funciona con SurroundVideo®\*\* y SurroundVideo® G5

<b>Mecánica</b>	<b>Caja</b>	Aluminio y plástico	
	<b>Color</b>	Marfil (Gris Pantone® Cool Gray 1C)	
	<b>Dimensiones</b>	Ø 217 mm x 74.2 mm Alto	
	<b>Peso</b>	sin cámara	0.59 kg



## SO-FMA

Adaptador para montaje

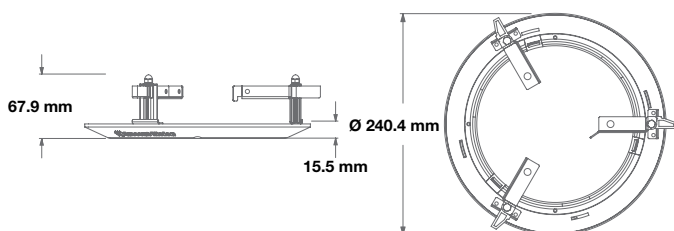
### Características:

- Fácil instalación y diseño superior
- Instalación de perfil bajo



**Compatibilidad** Funciona con SurroundVideo® Omni y SurroundVideo® Omni G2

<b>Mecánica</b>	<b>Caja</b>	Aluminio y plástico	
	<b>Color</b>	Marfil (Gris Pantone® Cool Gray 1C)	
	<b>Dimensiones</b>	Ø 240.3 mm x 67.9 mm Alto	
	<b>Peso</b>	sin cámara	0.52 kg



## AV-FMA

Adaptador para montaje empotrado

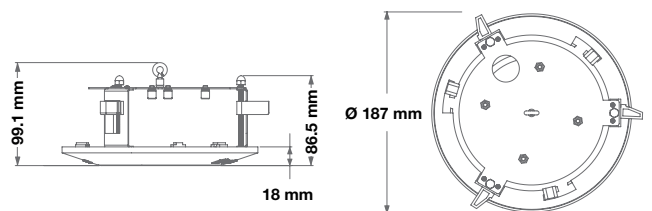
### Características:

- Fácil instalación y diseño superior
- Instalación de perfil bajo



**Compatibilidad** Funciona con la serie MegaDome® 4K, MegaDome®, SurroundVideo® G5 Mini y MegaVideo® Compact D4SO

<b>Mecánica</b>	<b>Caja</b>	Aluminio y plástico	
	<b>Color</b>	Marfil (Gris Pantone® Cool Gray 1C)	
	<b>Dimensiones</b>	Ø 187 mm x 99.1 mm Alto	
	<b>Peso</b>	sin cámara	0.5 kg



\*\* Los modelos SurroundVideo con WDR son compatibles con MD-CAP y los accesorios AV-FMA gracias a la carcasa de factor de forma más pequeña

## AV-JBA



Adaptador de caja de conexiones cuadrado

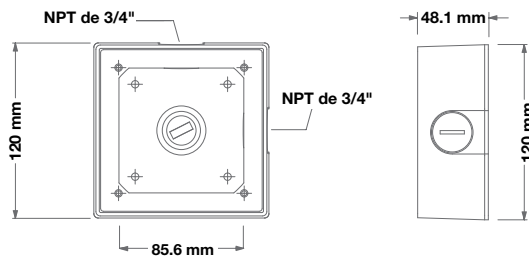


### Características:

- Fácil instalación y diseño superior
- Protección de carcasa resistente para aplicaciones en entornos hostiles
- El aluminio fundido es resistente a los golpes y al daño producido por la sal

<b>Compatibilidad</b>	Compatible con estándar NPT de 3/4"
	Funciona con AV-PMJB***, AV-WMJB***, HSG2-WMT y MegaView® 2***

<b>Mecánica</b>	<b>Caja</b>	Aluminio fundido
		Estándar de resistencia a la intemperie IP66
		Resistente a impactos tipo IK-10
	<b>Color</b>	Marfil (Gris Pantone® Cool Gray 1C)
	<b>Dimensiones</b>	120 mm Largo x 120 mm Ancho x 48.1 mm Alto
<b>Peso</b>	<b>sin cámara</b>	0.63 kg



## SO-SSA

Accesorio de protección solar

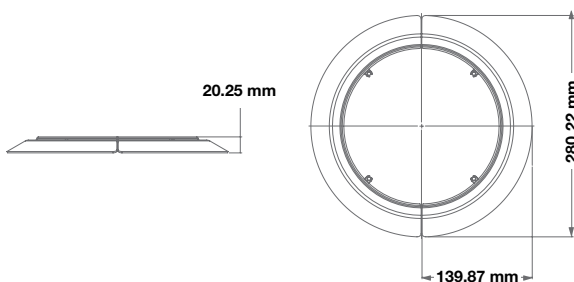


### Características:

- Fácil instalación y diseño superior
- Protege a los sensores de la serie SurroundVideo Omni de la luz solar

<b>Compatibilidad</b>	Funciona con SurroundVideo® Omni y SurroundVideo® Omni G2
-----------------------	---

<b>Mecánica</b>	<b>Caja</b>	Plástico
	<b>Color</b>	Marfil (Gris Pantone® Cool Gray 1C)
	<b>Dimensiones</b>	280.22 mm Largo x 20.25 mm Alto
	<b>Peso</b>	<b>sin cámara</b>



\*\*\* Piezas de repuesto para estos modelos

Rev 004.002 © 2017 Arecont Vision®, Todos los derechos reservados. Arecont Vision, el logo de Arecont Vision y MegaBall, MegaDome, MegaView, MegaVideo, MicroDome, MicroBullet y SurroundVideo son marcas registradas de la compañía.

## MD-JBA



Adaptador de caja de conexiones redondo



### Características:

- Fácil instalación y diseño superior
- Protección de carcasa resistente para aplicaciones en entornos hostiles
- El aluminio fundido es resistente a los golpes y al daño producido por la sal

<b>Compatibilidad</b>	Compatible con estándar NPT de 3/4"
	Funciona con la serie MegaDome® 4K, MegaDome®, SurroundVideo® G5 Mini y MegaVideo® Compact D4SO

<b>Mecánica</b>	<b>Caja</b>	Aluminio fundido
		Estándar de resistencia a la intemperie IP66
		Resistente a impactos tipo IK-10
	<b>Color</b>	Marfil (Gris Pantone® Cool Gray 1C)
	<b>Dimensiones</b>	Ø 154 mm x 40 mm de alto
<b>Peso</b>	<b>sin cámara</b>	0.45 kg

