

AV3155

Arecont Vision
megapixel technology...
beyond imagination

Caméra H.264 MegaDome™ IP 3 mégapixels

AV3155 (Couleur)
AV3155-16 (Couleur)

AV3155-1HK
AV3155-16HK

AV3155DN (Jour/Nuit)
AV3155DN-16 (Jour/Nuit)

AV3155DN-1HK
AV3155DN-16HK

Avantages d'Arecont Vision :

Solution H.264 MegaDome™ tout en un

- Objectif de caméra mégapixel à correction infrarouge intégré (AVxx55 : objectif de 4,5-10 mm ; AVxx55-16 : objectif de 8-16 mm) et boîtier de dôme IP66
- Châssis en aluminium anti-vandalisme avec coupole de dôme en polycarbonate de 10,24 cm
- Gimbal de caméra à 3 axes avec réglage panoramique de 360°, panoramique vertical de 90° et rotation Z de 360°
- Disponible avec capteur MP 1, 3, 2, 3 et 5 en versions couleur seule ou Jour/Nuit
- Compatible avec H.264 et MJPEG à résolutions intégrales et cadences de prise de vue complètes
- Versions de kit de chauffage pour les conditions climatiques froides
- Montage en surface à suspension, support mural, support sur poteau, support sur coin ou adaptateur de coffret de branchement en option
- Norme d'étanchéité IP66

Norme de compression H.264 (MPEG4, section 10)

- Prise en charge simultanée de H.264 et MJPEG
- 10 fois supérieure à la réduction moyenne de stockage et de bande passante par rapport au format MJPEG

Données de transmission en continu multiples

- Jusqu'à 8 flux de données différents avec des cadences de prise de vue, des débits binaires, des résolutions et de la qualité d'image différents

Contrôle de débit binaire

- Gère la bande passante et la capacité de mémoire souhaitées

Le protocole RTSP

- Assure la compatibilité avec les lecteurs multimédia tels qu'Apple QuickTime, Windows Media Player, VLC Player et autres.

Performance supérieure à faible luminosité

- Capteur CMOS 1,27 cm

Résolution haute définition non parallèle - 2 048 x 1 536

- Dix fois supérieure à la résolution des caméras IP VGA ou analogiques

Cadences de prise de vues mégapixel plus rapides

- Mode 3 mégapixels jusqu'à 4,57 m/s

Zoom technique

- Zoom en direct ou après un événement tout en enregistrant le champ de visée intégral, en haute définition, en remplaçant les appareils panoramique/inclinaison/zoom (PTZ)

Coût du système total réduit

- Moins de caméras à installer, moins de câblage, aucune alimentation externe (POE), moins de coûts de licence NVR

Résolution 0,25 ou intégrale

- Possibilité d'utilisation avec mode de visualisation en directe ou d'archivage

Autres fonctionnalités principales :

- Champ de visée intégral et région d'intérêt simultané
- Le recadrage de l'image permet la transmission des images partielles de densité complète
- Détecteur de mouvement
- Versions avec chauffage de 10 W intégré ou avec module de chauffage séparé pour rattrapage
- Filtre à rétention RI automatique (version DN) et plus

La caméra de réseau de la série AV3155/3155-16 MegaDome™ fait partie de la gamme complète des caméras mégapixel H.264 mégapixel d'Arecont Vision. Cette implémentation entièrement conforme à la norme H.264 (MPEG 4, section 10) offre une résolution totale de 2 048 x 1 536 mégapixel à une cadence de prise de vue complète de 4,57 m/s. La gamme de caméras MegaDome™ offre une solution tout en un avec une caméra mégapixel intégrée, un objectif varifocal et un dôme intérieur anti-vandalisme. Grâce à la technologie MegaVideo®, ces caméras ont une bande passante et une capacité mémoire de plus de 10 fois supérieure à la moyenne des caméras mégapixel traditionnelles.

Série MegaDome™

Trouvez plus d'informations sur nos produits sur www.arecontvision.com

www.arecontvision.com avsales@arecontvision.com +1.818.937.0700 877.CAMERA.8

Références de modèle :

AV3155 - Couleur	AV3155-16 - Couleur
AV3155-1HK - Couleur avec chauffage	AV3155-16HK - Couleur avec chauffage
AV3155DN - Jour/Nuit	AV3155DN-16 - Jour/Nuit
AV3155DN-1HK - Jour/Nuit avec chauffage	AV3155DN-16HK - Jour/Nuit avec chauffage

Traitement de l'image

- Capteur d'image CMOS 3 mégapixels
- Matrice de pixel 2 048 (H) x 1 536 (V)
- Format optique 1,27 cm
- Taille de pixel 3,2 µm
- Filtre en mosaïque Bayer RGB
- Éclairage minimum de :
 - Couleur : 0,2 lux @ F1.,4
 - Jour/Nuit : 0 Lux, sensibles aux RI
- Gamme dynamique 61 dB
- SNR maximum 49 dB

Résolutions du champ de visée intégral

- 2 048 (H) x 1 536 (V) 3 mégapixels
- 1 024 (H) x 768 (V) résolution 1/4

Résolutions d'un champ de visée réduit

- 1 920 x 1 200 WUXGA
- 1 920 x 1 080 HDTV-1 080p
- 1 600 x 1 200 2 MP
- 1 280 x 1 024 1,3 MP
- 1 280 x 720 HDTV-720p
- 1 024 x 768 XGA
- 800 x 600 SVGA
- 704 x 570 PAL
- 704 x 480 NTSC
- 640 x 480 VGA
- 352 x 288 CIF
- 320 x 240 SIF

Transmission de données

- Cadence de prise de vue vidéo jusqu'à :
 - 4,57 m/s @ 2 048 x 1 536
 - 6,10 m/s @ 1 920 x 1 200
 - 6,70 m/s @ 1 920 x 1 080
 - 7,31 m/s @ 1 600 x 1 200
 - 9,75 m/s @ 1 280 x 1 024
- Type de compression :
 - H.264 (MPEG4, section 10)
 - Animation JPEG
 - 21 niveaux de qualité
- Protocoles de transmission d'image TFTP, HTTP, RTSP, RTP/TCP, RTP/UDP
- Interface de réseau Ethernet 100 Base-T
- Débit de données :
 - Contrôle de débit binaire de 100 Kbps à 10 Mbps
 - Contrôle de débit binaire disponible pour la vue intégrale, des vues multiples et les archives
 - Débit de données non comprimé jusqu'à 55 Mbps
- Données de transmission en continu multiples : 8 flux de données différents

Programmabilité

- Réglage automatique (AE) et commande de gain (AGC) >120 dB
- Détecteur de mouvement en temps réel avec 64 zones de détection
- Compensation de luminosité programmable
- Balance des blancs auto multi matrix
- Contrôle d'oscillation 50 /60 Hz sélectionnable
- Panoramique électronique, panoramique vertical, zoom (PTZ)
- Inversion d'image électronique – rotation de 180 degrés
- Fenêtrage de résolution jusqu'à 32 x 32 pixels
- Vitesse d'obturation programmable pour réduire le flou de bougé
- Mode Clairdelune™ – exposition étendue et annulation du bruit exclusive
- Résolution programmable, luminosité, saturation, gamma, netteté, teinte
- Image intégrée : sortie simultanée du champ de visée intégral et des images zoomées
- Économies de bande passante & de capacité grâce à une résolution 1/4

Caméra électronique

- Entrée & sortie à couplage optique d'usage général
- Alimentation par câble Ethernet (PoE) : PoE 802,3af
- Alimentation auxiliaire : 12-48 V c.c et 24 V c.a
- Consommation 5 Watts maximum

Chauffage électrique

- Tension d'entrée : 10 V - 50 V C.C. (un système d'alimentation séparé est nécessaire)
- Puissance de sortie : 10 W max
- Commutation : Marche : 17 °C, arrêt : 30 °C

Approbations réglementaires

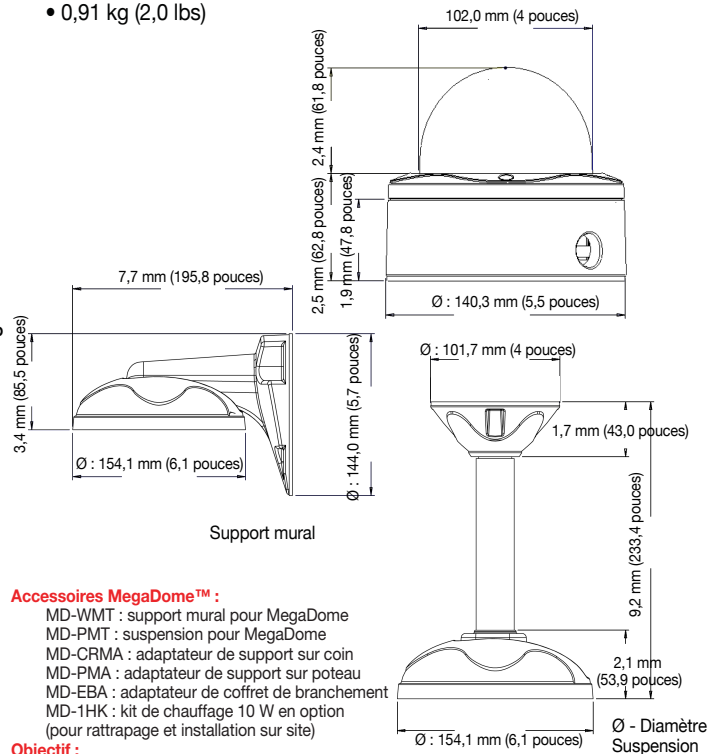
- FCC, Classe A
- Conforme aux normes CE et RoHS

Conditions d'environnement

- Norme d'étanchéité IP66
- Température de fonctionnement :
 - Sans chauffage : entre 0 °C et 50 °C
 - Avec chauffage : entre -30 °C et 50 °C
- Température de stockage entre -20 °C et 60 °C
- Humidité : 0 % à 90 % (sans condensation)

Caractéristiques mécaniques

- Gimbal de caméra à 3 axes avec réglage panoramique de 360 °, panoramique vertical de 90 ° et rotation Z de 360 °
- Châssis en aluminium moulé sous pression avec coupole de dôme en polycarbonate 10 cm
- Dimensions totales :
 - Ø : 5,5 mm x 4,9 mm, dôme uniquement :
 - Ø : 4,0 mm x 2,4 mm
 - Ø : 140,3 mm x 124,6 mm, dôme uniquement :
 - Ø : 102 mm x 61,8 mm
- 0,91 kg (2,0 lbs)



Accessoires MegaDome™ :

- MD-WMT : support mural pour MegaDome
- MD-PMT : suspension pour MegaDome
- MD-CRMA : adaptateur de support sur coin
- MD-PMA : adaptateur de support sur poteau
- MD-EBA : adaptateur de coffret de branchement
- MD-1HK : kit de chauffage 10 W en option (pour rattrapage et installation sur site)

Objectif :

- Objectif varifocal à correction IR intégré 4,5-10 mm mégapixel (modèles AVxx55)
- Objectif varifocal à correction IR intégré 8-16 mm mégapixel (modèles AVxx55-16)

