

AV1145/AV2145

130 万像素@42fps/FullHD 1080p@32fps H.264 MegaBall™ 网络摄像机

130万像素 MegaBall™ 全彩系列

AV1145-04-W	4mm 定焦镜头, 壁装型
AV1145-3310-W	3.3-10mm 变焦镜头, 壁装型
AV1145-04-D	4mm 定焦镜头, 半球型
AV1145-3310-D	3.3-10mm 变焦镜头, 半球型

1.3 MP MegaBall™ 昼夜切换系列

AV1145DN-04-W	4mm 定焦镜头, 壁装型
AV1145DN-3310-W	3.3-10mm 变焦镜头, 壁装型
AV1145DN-04-D	4mm 定焦镜头, 半球型
AV1145DN-3310-D	3.3-10mm 变焦镜头, 半球型

1080p MegaBall™ 全彩系列

AV2145-04-W	4mm 定焦镜头, 壁装型
AV2145-3310-W	3.3-10mm 变焦镜头, 壁装型
AV2145-04-D	4mm 定焦镜头, 半球型
AV2145-3310-D	3.3-10mm 变焦镜头, 半球型

1080p MegaBall™ 昼夜切换系列

AV2145DN-04-W	4mm 定焦镜头, 壁装型
AV2145DN-3310-W	3.3-10mm 变焦镜头, 壁装型
AV2145DN-04-D	4mm 定焦镜头, 半球型
AV2145DN-3310-D	3.3-10mm 变焦镜头, 半球型

壁装型



半球型

一体式高集成度的室内型
H.264 超高解析度摄像机
3.3-10mm/4mm 镜头可选
3" 金属球型附壁装支架
半球型护罩可选

支持 Casino Mode™

1080p 分辨率下最高帧率可达 32fps
130 万分辨率下最高帧率可达 42fps

适用于成本敏感的渠道及项目

Arecont Vision 产品优势:

- 一体式高集成度解决方案
- 壁装及半球型吸顶
- 半球型嵌入的安装方式可选
- 定焦镜头及变焦镜头可选
- 简易的安装方式:
 - 简易镜头调节
 - 线路管理
 - 三轴调节
 - 球型护罩可选
- H.264 (MPEG Part 10)/MJPEG 双编码模式
- 支持 PSIA/ONVIF 协议
- 1024 块动态监测区域及隐私遮挡区域
- 码流控制功能
- 并发八码流输出
- 可供司法取证的画面细节
- 同时支持 PoE 及外接 12-48 VDC/24 VAC 电源供电
- AV2145 产品提供 Casino Mode™ 支持, 帧率强制 30fps
- 全彩及昼夜切换型号可选

产品型号:

- AV1145-04-W** 130 万像素昼夜, 4mm 镜头, 壁装
- AV1145-3310-W** 130 万像素昼夜, 3.3-10mm 镜头, 壁装
- AV1145-04-D** 130 万像素昼夜, 4mm 镜头, 半球
- AV1145-3310-D** 130 万像素昼夜, 3.3-10mm 镜头, 半球
- AV1145DN-04-W** 130 万像素昼夜, 4mm 镜头, 壁装
- AV1145DN-3310-W** 130 万像素昼夜, 3.3-10mm 镜头, 壁装
- AV1145DN-04-D** 130 万像素昼夜, 4mm 镜头, 半球
- AV1145DN-3310-D** 130 万像素昼夜, 3.3-10mm 镜头, 半球

- AV2145-04-W** 1080P 全彩, 4mm 镜头, 壁装
- AV2145-3310-W** 1080P 全彩, 3.3-10mm 镜头, 壁装
- AV2145-04-D** 1080P 全彩, 4mm 镜头, 半球
- AV2145-3310-D** 1080P 全彩, 3.3-10mm 镜头, 半球
- AV2145DN-04-W** 1080P 昼夜, 4mm 镜头, 壁装
- AV2145DN-3310-W** 1080P 昼夜, 3.3-10mm 镜头, 壁装
- AV2145DN-04-D** 1080P 昼夜, 4mm 镜头, 半球
- AV2145DN-3310-D** 1080P 昼夜, 3.3-10mm 镜头, 半球

成像:

- 130 万像素高性能 CMOS 图像传感器 (AV1145)
- 200 万像素高性能 CMOS 图像传感器 (AV2145)
- 逐行扫描
- 1/2.7" 光学尺寸
- 3 μm 像素间距
- 最低照度:
 - 全彩 (未激活像素融合): 0.1 Lux @ F1.2
 - 昼夜切换: 0 Lux, IR sensitive
- 宽动态范围: 69 dB
- 最高信噪比: 45 dB

全视角 (FOV) 分辨率:

产品型号	全视角分辨率	1/4 分辨率
AV1145	1280 (H) x 1024 (V)	640 (H) x 512 (V)
AV2145	1920 (H) x 1080 (V)	960 (H) x 540 (V)

镜头:

- 4mm, F1.6 (-04 型号):
 - 水平视角: 55° (AV1145)/82° (AV2145)
- 3.3-10mm, F1.6 (-3310 型号):
 - 水平视角: 21-61° (AV1145)/31-90° (AV2145)

裁切及预置分辨率:

- 灵活裁切 - H.264 裁切精度: 2 像素; MJPEG 裁切精度: 1 像素;
- 1280x1024 1.3MP (AV2145) • 1280x720 HDTV - 720p
- 640x480 VGA

通信:

- 视频帧率:
 - 32fps @ 1920x1080 (AV2145 only)
 - 42fps @ 1280x1024
- 编码模式:
 - H.264 (MPEG4, Part 10)/Motion JPEG
 - 21 级压缩比
- TFTP, HTTP, RTP/TCP, RTP/UDP 传输协议
- 100Base-T 以太网接口
- 多码流: 支持并发输出 8 个不同的视频流

环境:

- 运行温度: -5°C (23°F) to +60°C (140°F)
- 稳定图像温度: 0°C (32°F) to +50°C (122°F)
- 贮存温度: -20°C (-4°F) to +60°C (140°F)
- 湿度 0% to 90% (无凝霜)

兼容性:

- 运行温度: Class A FCC, Part 15; EN55022 Class A, EN55024, EN61000-3-2, EN61000-3-3, EN60950-1 RoHS, REACH, IK-10 (EN62262), IP66 (EN60529)
- CE Mark, UL 认证

适用性:

- Casino Mode™, 灵活裁切及低照度环境下的噪点抑制
- 快门速度: 1ms - 500ms
- 自动背光补偿及多点白平衡
- 1024 块动态监测及隐私遮挡区域
- 50/60Hz 可选的频闪灯源补偿
- 电子云台 (ePTZ) 及 180° 图像旋转
- MoonLight™ mode - 加强型的曝光控制及噪点抑制功能
- 可完全自定义的分辨率、画面亮度、饱和度、Gamma、锐度及色调
- 码流及带宽控制

供电:

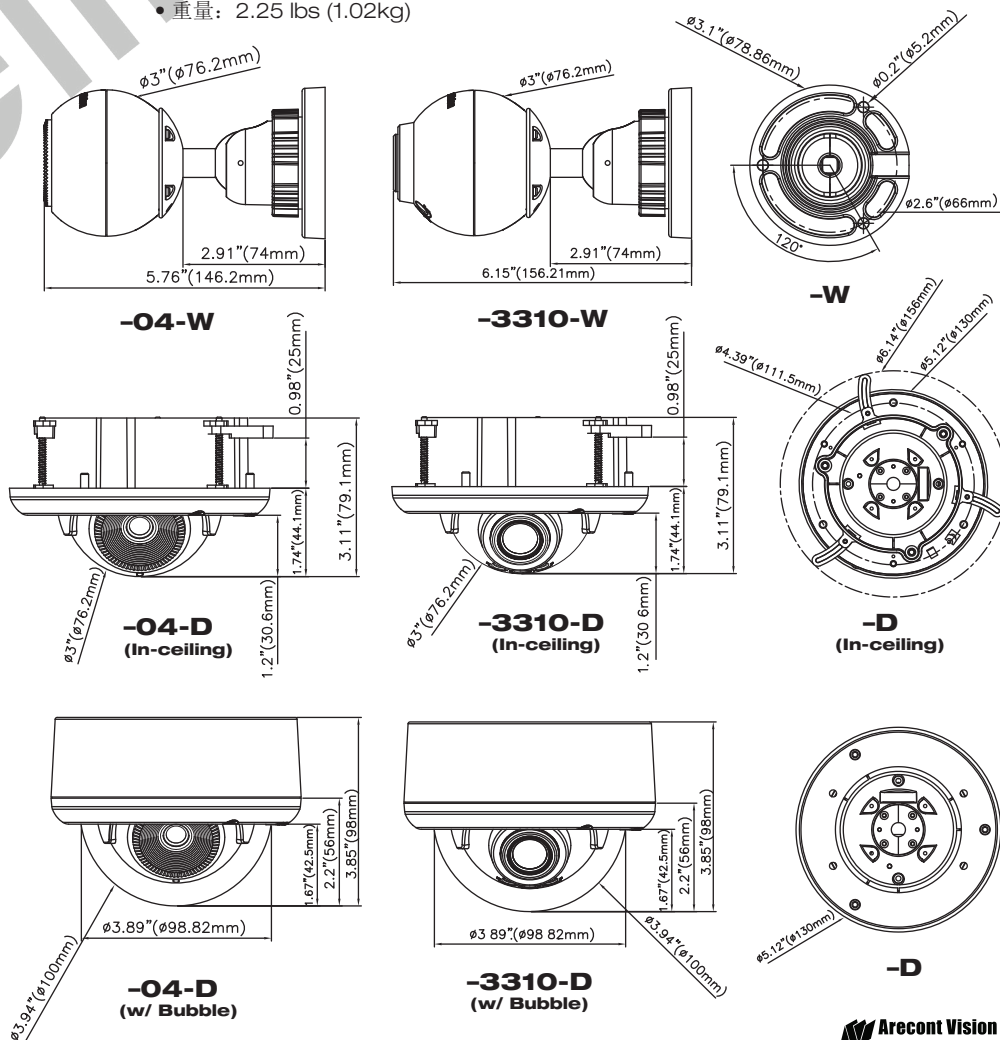
- 通用的光输入输出绝缘
- 支持 PoE 供电: PoE 802.3af
- 外接电源宽电压支持: 12-48V DC, 24V AC
- 最大功率: 4.5 watts

行业标准:

- PSIA、ONVIF 认证

机械特性:

- 外壳:
 - 独立开模的全铝结构 3" 金属球型及壁装支架 (-W 型号)
 - 室内型吸顶/嵌入式半球型 ABS 结构 (PC 材质球型护罩可选) (-D 型号)
- 嵌入式吸顶安装底座 (-D 型号)
- 设备外部简便镜头调节方式, 可调变倍、变焦及光圈 (-3312 型号)
- 简易三轴调节, 360° pan, 90° tilt 及 360° Z 轴调节
- 详细尺寸:
 - Ø3.1 (76mm) x 5.76" (146mm) (H) (-04 型号)
 - Ø3.1 (76mm) x 6.15" (156mm) (H) (-3310 型号)
 - Ø5.1 (130mm) x 1.74" (44mm) (H) (-D 型号嵌入式安装)
 - Ø5.1 (130mm) x 3.85" (98mm) (H) (-D 型号)
- 重量: 2.25 lbs (1.02kg)



后续产品参数更新恕不另行通知

Revised 11.1.12 ©2012 Arecont Vision

